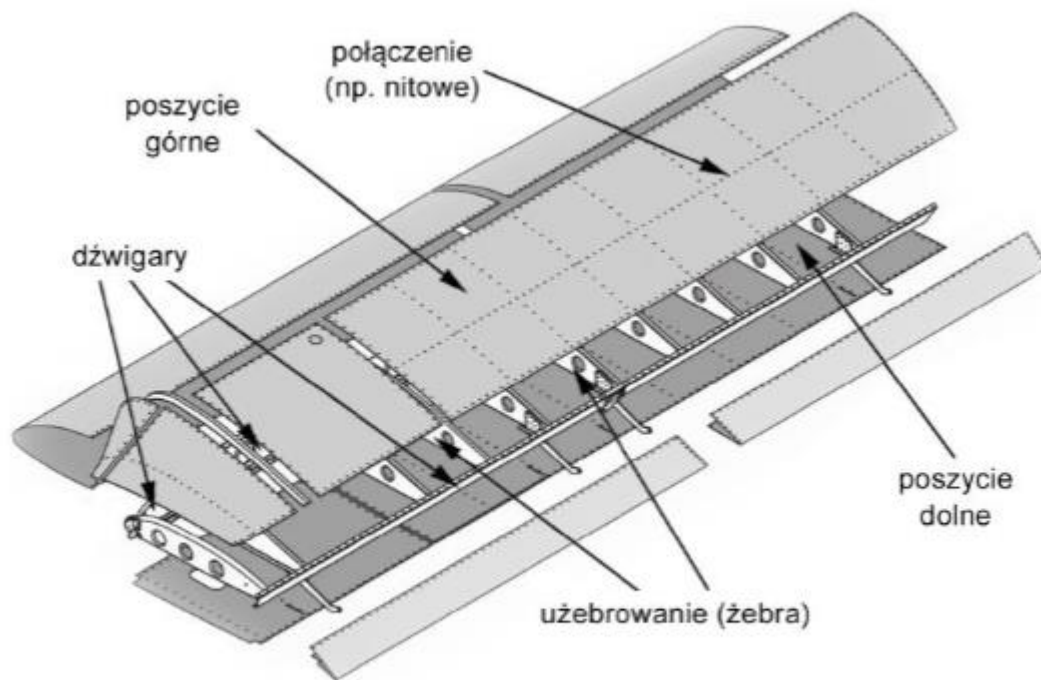
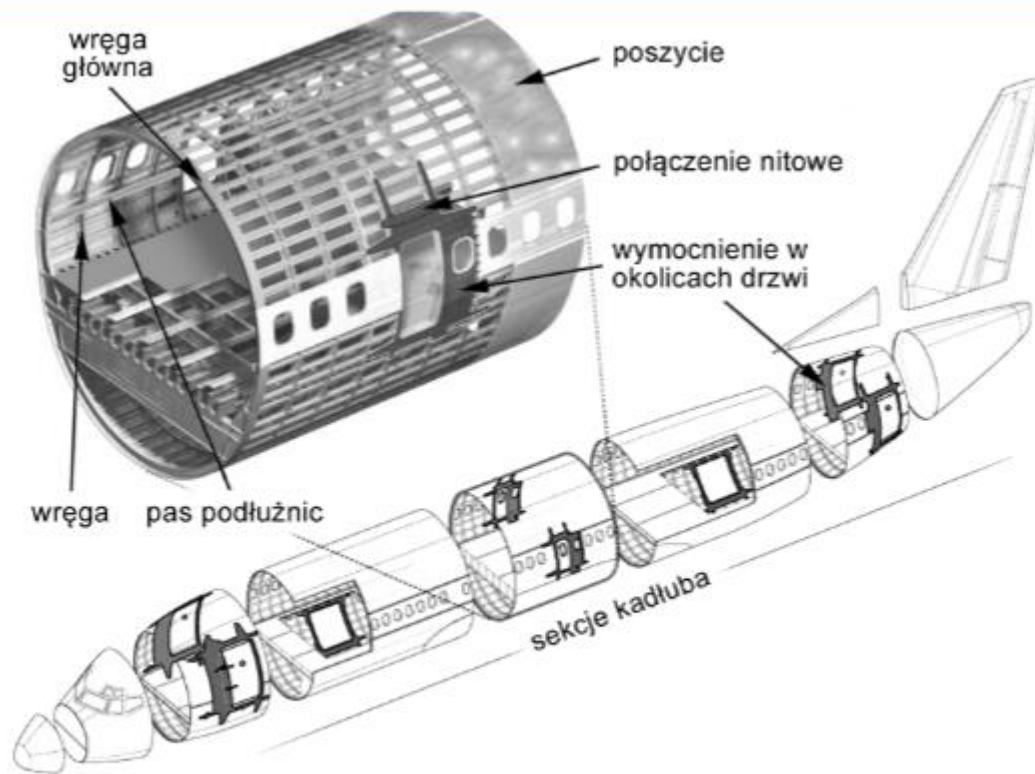


0. STATKI POWIETRZNE - STRUKTURA



Opracowanie własne.

Rys. 4. Współczesna konstrukcja skrzydła samolotu



Opracowanie własne.

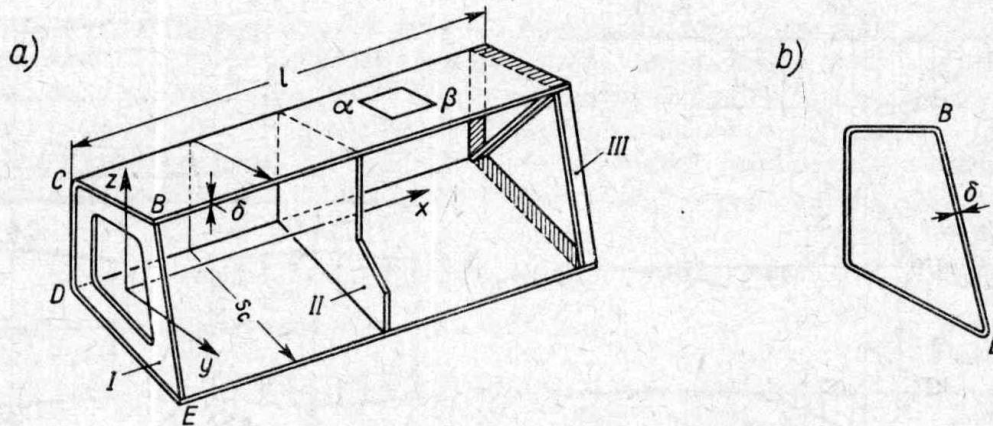
Rys. 9. Budowa kadłuba półskorupowego samolotu pasażerskiego

Źródło: <https://docplayer.pl/107608561-Wybrane-zagadnienia-z-budowy-statkow-powietrznych-definicje-pojecia-i-klasyfikacje.html>

1. PRĘTY CIENKOŚCIENNE

1.1. Wprowadzenie

Typowy pręt składa się z pryzmatycznego **plaszcza** o tworzących równoległych do osi pręta i **żebier** poprzecznych do tej osi. Pręt spełnia warunek: $\delta \ll s_c \ll l$. Żebra cechuje bardzo duża sztywność w ich płaszczyźnie i duża wiotkość w kierunku prostopadłym do tej płaszczyzny. Pręty mogą być: otwarte i zamknięte (rury jedno- i wieloobwodowe).



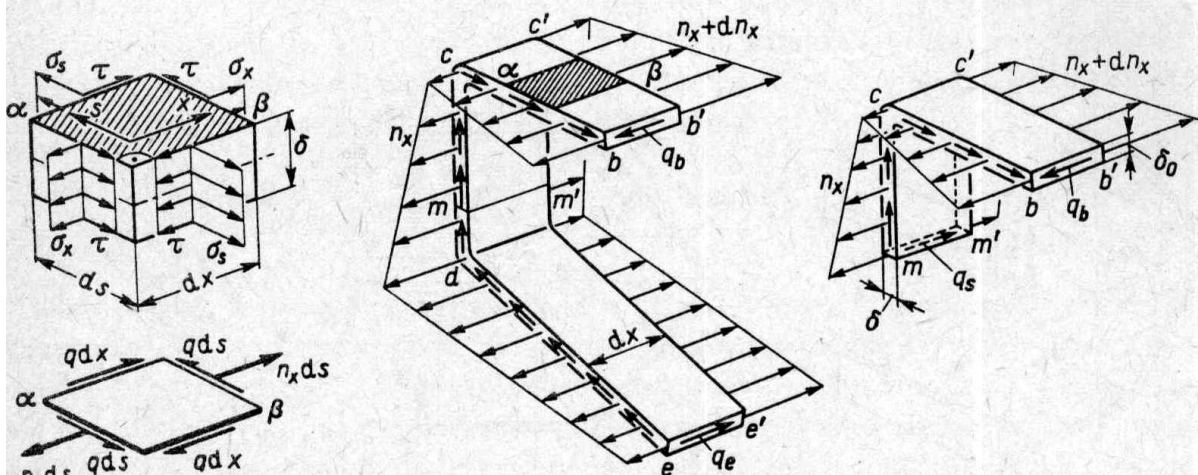
Rys. 13.1. Obraz budowy pręta cienkościennego

a) typowy pręt o przekroju otwartym z żebrem ramowym I, tarczowym II i kratowym III, w którym zakreślona część ma podwójną rolę: żebra i plaszcza; b) pręt rurowy.

Gdy na pręt działa obciążenie, wówczas w jego plaszczu powstają naprężenia. Są one **równoległe do środkowej powierzchni plaszcza i równomierne wzdłuż grubości δ**.

Stan napięcia w elemencie plaszcza pokazuje, że naprężenia σ_s w kierunku poprzecznym są pomijalne w porównaniu z σ_x i τ . Utrało się wyrażać te naprężenia przez wydatki:

$$n_x = \sigma_x \delta, \quad q = \tau \delta. \quad (13.1)$$



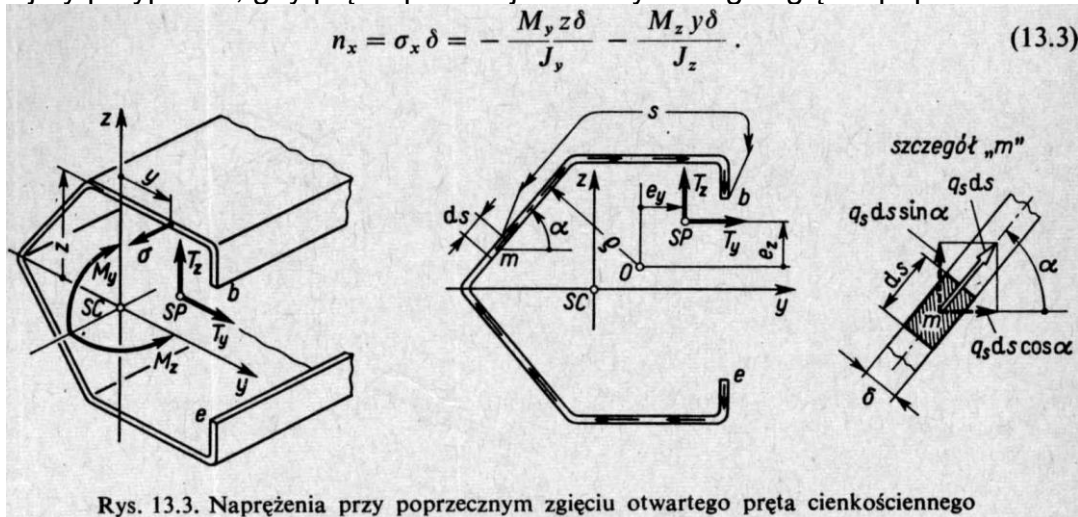
Rys. 13.2. Stan napięcia w elemencie plaszcza

Wydatki n_x i q są od siebie zależne:

$$q_s dx - q_b dx + \int dn_x ds = 0$$

$$q_s = q_b - \int_s \frac{dn_x}{dx} ds \quad (13.2)$$

Zbadajmy przypadek, gdy pręt o przekroju otwartym ulega zgięciu poprzecznemu:



Wstawiając (13.3) do (13.2) i uwzględniając, że na krawędzi swobodnej b jest $q_b=0$ mamy:

$$q_s = -\int_0^s \left(-\frac{dM_y}{dx} z \delta \right) ds - \int_0^s \left(-\frac{dM_z}{dx} y \delta \right) ds = \frac{T_z S_y^{(s)}}{J_y} + \frac{T_y S_z^{(s)}}{J_z}, \quad (13.4a)$$

z wzoru (5.2) mamy $dM_y/dx = T_z$, $dM_z/dx = T_y$, a całki

$$S_y^{(s)} = \int_0^s z \delta ds, \quad S_z^{(s)} = \int_0^s y \delta ds \quad (13.4b)$$

Spełnione są warunki:

$$a) T_z = \int_0^{s_c} q_s \sin \alpha ds$$

$$b) T_y = \int_0^{s_c} q_s \cos \alpha ds$$

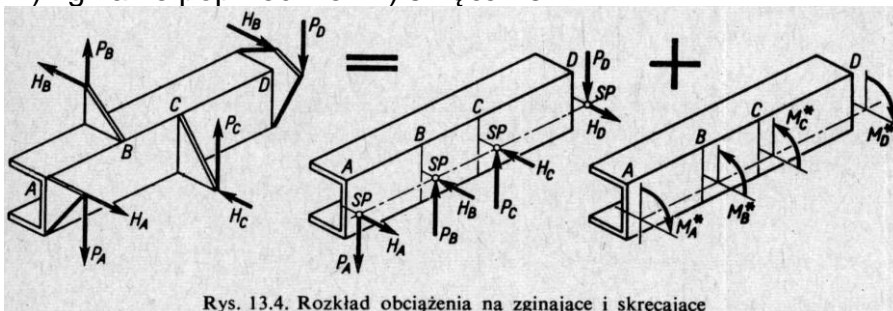
$$c) \int_0^{s_c} q_s ds \varrho = \frac{T_y}{J_z} \int_0^{s_c} S_z^{(s)} \varrho ds + \frac{T_z}{J_y} \int_0^{s_c} S_y^{(s)} \varrho ds = T_y e_z - T_z e_y$$

Przy poprzecznym zginaniu pręta o przekroju otwartym siła poprzeczna o składowych T_y i T_z **musi przechodzić przez pewien szczególny punkt SP przekroju**, tzw. **środek sił poprzecznych**, którego współrzędne względem punktu O są e_y i e_z . Podstawiając kolejno: $T_y=0$ i $T_z \neq 0$ oraz $T_z=0$ i $T_y \neq 0$, mamy wzory:

$$e_y = -\frac{1}{J_y} \int_0^{s_c} S_y^{(s)} \varrho ds, \quad e_z = \frac{1}{J_z} \int_0^{s_c} S_z^{(s)} \varrho ds. \quad (13.5)$$

Ogólne obciążenie można zatem rozbić na dwa stany:

1) zginanie poprzeczne i 2) skręcanie.



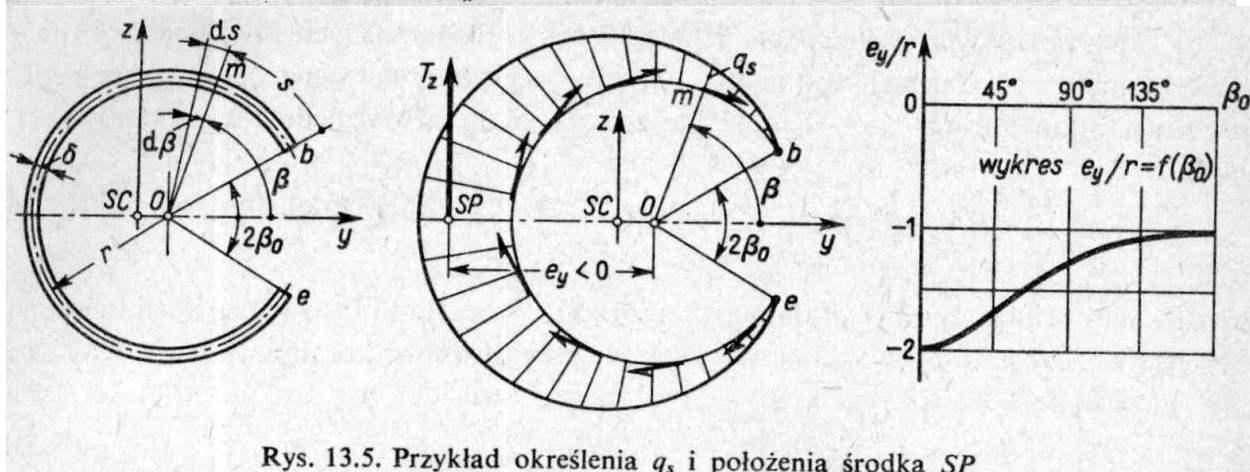
Przykład 1:

Zastosowanie podanych zależności prześledzimy na przykładzie pręta, na który w badanym przekroju działa siła T_z (rys. 13.5) i którego moment bezwładności

$$J_y = \int_{\beta_0}^{2\pi-\beta_0} (\delta r d\beta) (r \sin \beta)^2 = \left[(\pi - \beta_0) + \frac{\sin 2\beta_0}{2} \right] r^3 \delta.$$

Ponieważ mamy tu $T_y = 0$, a moment statyczny dla części bm

$$S_y^{(s)} = \int_{\beta_0}^{\beta} (\delta r d\beta) (r \sin \beta) = r^2 \delta (\cos \beta_0 - \cos \beta),$$



Rys. 13.5. Przykład określenia q_s i położenia środka SP

$$q_s = \frac{T_z S_y^{(s)}}{J_y} = \frac{T_z r^2 \delta}{J_y} (\cos \beta_0 - \cos \beta).$$

$$\int_{\beta_0}^{2\pi-\beta_0} -q_s r d\beta \cos \beta = \frac{T_z r^3 \delta}{J_y} \int_{\beta_0}^{2\pi-\beta_0} (\cos \beta - \cos \beta_0) \cos \beta d\beta = \frac{T_z r^3 \delta}{J_y} \left(\pi - \beta_0 + \frac{\sin 2\beta_0}{2} \right)$$

$$e_y = -\frac{1}{J_y} \int_{\beta_0}^{2\pi-\beta_0} r^2 \delta (\cos \beta_0 - \cos \beta) r \cdot r d\beta = -4r \frac{(\pi - \beta_0) \cos \beta_0 + \sin \beta_0}{2(\pi - \beta_0) + \sin 2\beta_0}.$$

Przykład 2:

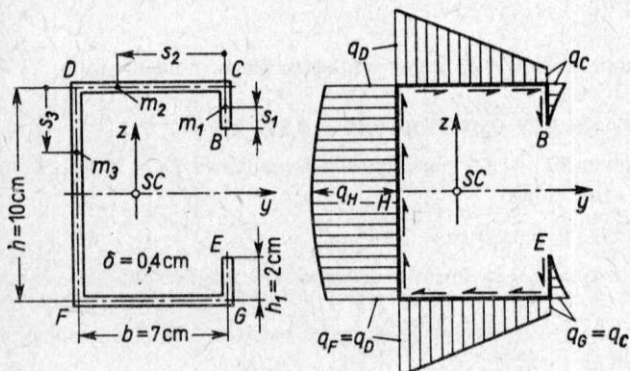
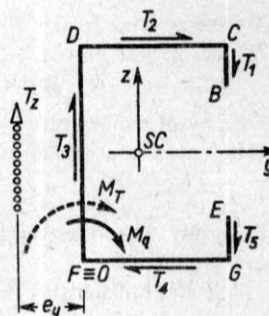
2. Określić rozkład q_s w profilu (rys. 13.6), gdy $T_z = 10$ kN.

Rozwiązanie. Rozpoczynamy od obliczenia momentu J_y ,

$$J_y \approx \frac{\delta}{12} [2h^3 - (h-2h_1)^3] + \frac{bh^2\delta}{2} = 199,3 \text{ cm}^4,$$

a potem obliczamy momenty $S_y^{(s)}$. I tak dla punktu m_1

$$S_y^{(s)} = s_1 \delta (h + s_1 - 2h_1)/2,$$

Rys. 13.6. Przykład obliczenia q_s 

Rys. 13.7.

podstawiając do (13.4) mamy q_s , jako kwadratową funkcję s_1 . Dla punktu C , gdy $s_1 = h_1$, otrzymujemy

$$q_c = T_z(h-h_1) h_1 \delta / 2J_y = 10^4 \cdot 8 \cdot 10^{-2} \cdot 2 \cdot 10^{-2} \cdot 0,4 \cdot 10^{-2} / 2 \cdot 199,3 \cdot 10^{-8} = 16 \text{ kN/m}.$$

Podobnie określamy q_s w innych punktach odcinka BC i w wyniku mamy wykres q_s jak na rysunku Z kolei dla punktu m_2 moment $S_y^{(s)}$ jest sumą momentów dla odcinka BC i Cm_2 :

$$S_y^{(s)} = 0,5 (h-h_1) h_1 \delta + (s_2 \delta h / 2),$$

wobec czego q_s jest liniową funkcją s_2 i zmienia się od obliczonej poprzednio wartości q_c do wartości q_D dla $s_2 = b$, czyli

$$q_D = T_z[(h-h_1) h_1 \delta + b h \delta] / 2J_y = 86,4 \text{ kN/m}.$$

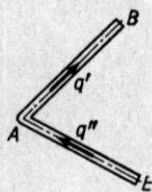
Dla punktu m_3 wreszcie mamy $S_y^{(s)}$ jako sumę trzech składników

$$S_y^{(s)} = [(h-h_1) h_1 \delta / 2] + (b h \delta / 2) + [s_3 \delta (h-s_3) / 2],$$

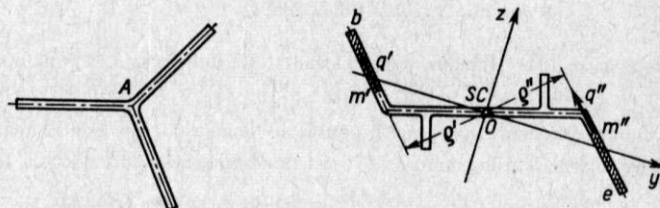
z których dwa pierwsze to momenty statyczne odcinków BC i CD , a trzeci odpowiada odcinkowi Dm_3 . W wyniku q_s jest kwadratową funkcją s_3 , której maksimum dla $s_3 = h/2$ jest $q_H = 111,2$ kN/m.

Przykład 3.

6. W profilach (rys. 13.8) ścianki są płaskie i schodzą się w węzle A (rys. 13.8). Udowodnić, że węzeł ten jest środkiem sił poprzecznych.



Rys. 13.8.



Rys. 13.9.

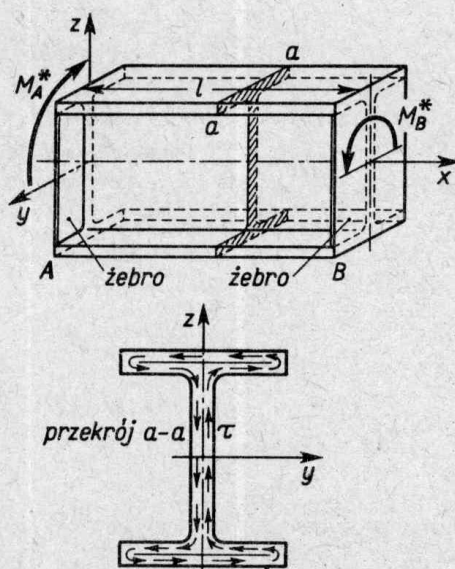
Rozwiązanie. Wypadkowa wydatków q' w ścianie AB działa wzdłuż linii AB , podobnie wypadkowa z q'' działa wzdłuż AE . Ich łączna wypadkowa, równa sile tnącej, przechodzi więc zawsze przez punkt A , który wobec tego jest środkiem sił poprzecznych.

7. Udowodnić, że w profilu punktosymetrycznym (rys. 13.9) środki: ciężkości SC i sił poprzecznych SP pokrywają się.

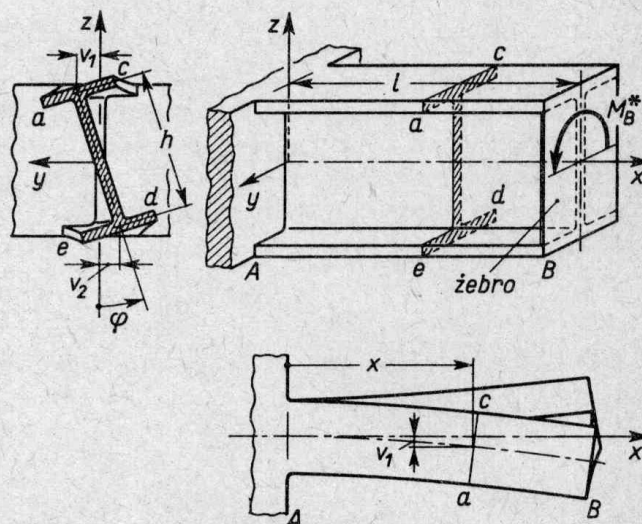
Rozwiązanie. Dla symetrycznie położonych punktów m' i m'' wydatki q' i q'' oraz promienie q' i q'' są równe. Ponieważ momenty $q' ds$ i $q'' ds$ znoszą się i całki we wzorach (13.5) też są równe zeru, a więc $e_y = e_z = 0$.

1.2. Nieswobodne skręcanie profilu dwuteowego

Omawiając pracę profilu otwartego (art. 13.1) wydzielono jako osobne zagadnienie skręcania. Powodem jest to, że przy skręcaniu tych profili obraz odkształceń i naprężeń zależy bardzo od sposobu podparcia pręta. Jeśli mianowicie momenty skręcające przyłożone są tylko na *swobodnych* końcach pręta (rys. 13.18), to ten przypadek tzw. *swobodnego*



Rys. 13.18. Skręcanie swobodne



Rys. 13.19. Nieswobodne skręcanie dwuteówki

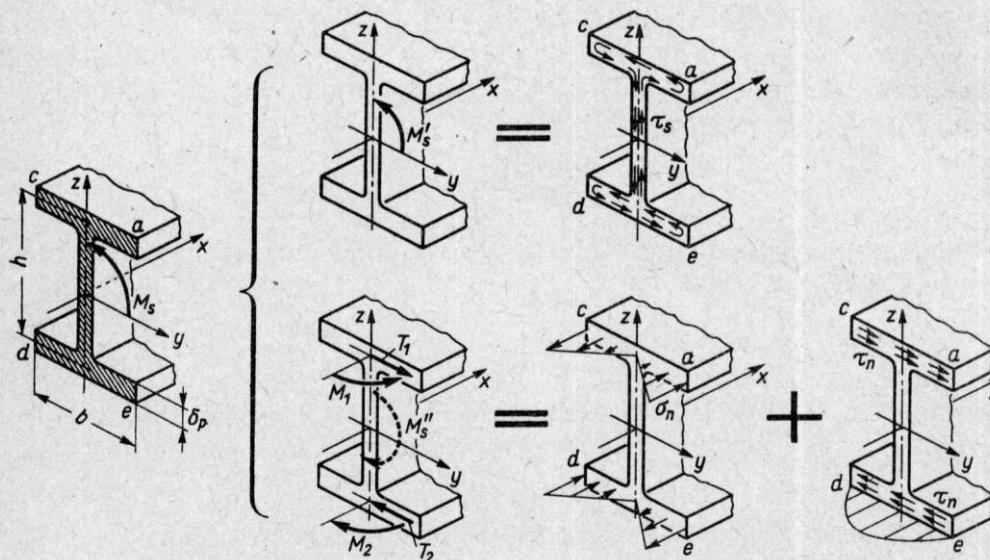
skręcania jest już znany z art. 3.6. Cechuje się on tym, że względne skręcenie $\Theta = \text{const}$, oraz tym, że w przekrojach poprzecznych istnieją tylko naprężenia styczne τ , których bieg przypomina krążenie cieczy. Przekroje poprzeczne nie zostają przy tym płaskie, lecz ulegają tzw. *spaczeniu*, jednakowemu na całej długości pręta (rys. 3.13). Pokazano też, że przy skręcaniu swobodnym sztywność profilu otwartego jest mała, a wartości naprężeń τ nawet przy małym obciążeniu mogą być bardzo duże.

Odmienny obraz otrzymujemy przy tzw. nieswobodnym skręcaniu, gdy przez stosowne podparcie blokujemy swobodę spaczenia w jednym co najmniej przekroju pręta. Przykładem tego jest wspornikowy dwuteowy pręt (rys. 13.19), w którym utwierdzony przekrój A musi zostać płaski, wobec czego każda z półek profilu zachowuje się jak wspornikowa belka zginana w płaszczyźnie równoległej do xy . Z racji symetrii profilu ugięcia v_1 i v_2 tych półek są przeciwne i mają wartości

$$v_1 = \varphi h/2, \quad v_2 = -\varphi h/2, \quad (\text{a})$$

gdzie φ — kąt obrotu badanego przekroju. Tym ugięciom towarzyszą naprężenia normalne w półkach. Widać przy tym, że we włóknie a górnej półki są to naprężenia ściskające, a we włóknie c rozciągające, podczas gdy we włóknach e i d dolnej półki sytuacja jest odwrotna.

Z podanego opisu wynika, że przeniesienie momentu skręcającego M_s w badanym przekroju idzie dwoma równoległymi nurtami (rys. 13.20). Z jednej bowiem strony skrę-



Rys. 13.20. Obraz składowych wysiłku i naprężeń przy nieswobodnym skręcaniu dwuteówki

cenie pręta wywołuje obraz naprężeń τ_s , jak przy swobodnym skręcaniu. Odpowiadający temu moment M'_s związany jest z kątem φ znanymi zależnościami (3.19), (3.20)

$$M'_s = GJ_s \theta = C\theta = C d\varphi/dx, \quad (b)$$

gdzie J_s określone jest wzorem (3.26). Z drugiej jednak strony zginaniu pólk w ich płaszczyznach odpowiada obraz naprężeń normalnych σ_n dających w górnej i dolnej półce

momenty gnące $M_1 = -M_2$. Ich wartości można wyrazić przez ugięcie v , a mianowicie z wzoru (5.20)

$$M_1 = EJ \frac{d^2 v_1}{dx^2} = \frac{EJh}{2} \frac{d^2 \varphi}{dx^2} = \frac{EJh}{2} \frac{d\theta}{dx}, \quad (c)$$

gdzie $J = b^3 \delta_p / 12$ — moment bezwładności jednej półki względem jej centralnej osi z . Momenty te, jak wynika z obrazu odkształceń, są zmienne wzdłuż x , wobec czego w każdej z półek musi wystąpić siła tnąca $T_1 = -T_2 = dM_1/dx$, czyli

$$T_1 = \frac{EJh}{2} \frac{d^2 \theta}{dx^2}. \quad (d)$$

Dla profilu jako całości działanie sił T sprowadza się do momentu M''_s stanowiącego tę część M_s , która wynika ze zginania pólk. Jeśli $d^2 \theta / dx^2 > 0$, to zwroty sił T są jak na rysunku, wobec czego M''_s jest ujemny, co zaznaczymy pisząc

$$M''_s = -T_1 h = -\frac{EJh^2}{2} \frac{d^2 \theta}{dx^2} = -C_s \frac{d^2 \theta}{dx^2}, \quad (13.9)$$

gdzie C_s — tzw. sztywność na nieswobodne skręcanie

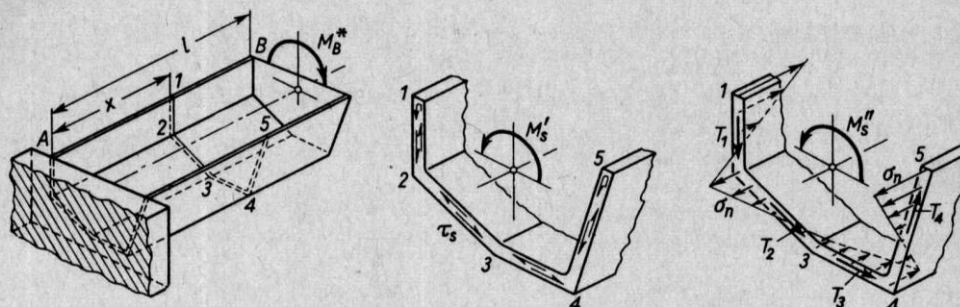
$$C_s = \frac{EJh^2}{2} = \frac{Eb^3 h^2 \delta_p}{24} \text{ Nm}^4. \quad (13.10)$$

Całkowity moment M_s w badanym przekroju jest sumą M'_s i M''_s , wobec czego z wzorów (b) i (13.9) mamy równanie

$$-C_s \frac{d^2 \theta}{dx^2} + C\theta = M_s, \quad (13.11)$$

1.3. Nieswobodne skręcanie innych profili otwartych

Zasadnicze cechy zjawisk przy nieswobodnym skręcaniu dowolnego profilu utwierdzonego na końcu A (rys. 13.26) są takie jak w profilu dwuteowym. I tak działanie momentu M_B^* powoduje obrót przekrojów, przy którym każda ze ścianek pracuje dwójako, gdyż ulega



Rys. 13.26. Nieswobodne skręcanie dowolnego profilu otwartego

ona nie tylko skręcaniu, lecz i zginaniu w swej płaszczyźnie, jak wspornikowa belka utwierdzona w przekroju $x = 0$. Podobnie jak poprzednio (rys. 13.10), tak i tu moment skręcający $M_s = M_B^*$ dzieli się na dwa składniki. Pierwszy, czyli M_s' , odpowiada swobodnemu skręcaniu, a więc określony jest jako

$$M_s' = GJ_s \theta = C \theta. \quad (a)$$

Składnik drugi, czyli M_s'' , jest wypadkowym momentem sił tnących T_1, \dots, T_4 odpowiadających zginaniu ścianek, przy którym powstają w nich naprężenia normalne σ_n . Gdyby te ścianki nie były ze sobą złączone na wzdłużnych krawędziach, wówczas rozkład σ_n w każdej z nich byłby jak przy zginaniu belek. Dla przykładu, na krawędzi 4 ścianki (3, 4) byłyby naprężenia rozciągające, a na tejże krawędzi ścianki (4, 5) — ściskające. Wynikałoby stąd, że te dwie krawędzie ślizgają się po sobie. W rzeczywistym profilu takich względnych przesunięć (ślizgania się) nie ma, albowiem na tych krawędziach istnieją wzajemne oddziaływania pod postacią wydatków stycznych wyrównujących te różnice wydłużeń⁽¹⁾. Na skutek tego rozkład σ_n jest ciągły po konturze, czyli nie ma przeskoków, z tym że w obrębie każdej ze ścianek σ_n zmienia się liniowo.

Szczegółową analizę nieswobodnego skręcania dowolnego profilu podaje się w wykładach statyki konstrukcji. Głównymi jej wynikami jest, że przy nieswobodnym skręcaniu pryzmatycznego pręta:

a) obrót przekrojów zachodzi względem osi wzdłużnej łączącej środki sił poprzecznych (SP) przekrojów;

b) naprężenia normalne σ_n są proporcjonalne do $d\theta/dx$ i określone są zależnością

$$\sigma_n = \varkappa E F_u (d\theta/dx), \quad (13.13)$$

gdzie E — moduł Younga, F_u — umownie określone pole, a \varkappa — bezwymiarowy współczynnik zależny od kształtu przekroju i położenia badanego na tym przekroju punktu;

c) moment M_s'' przenoszony przez siły tnące T jest proporcjonalny do $d^2\theta/dx^2 = d^3\varphi/dx^3$, czyli

$$M_s'' = -C_s (d^2\theta/dx^2) = -C_s (d^3\varphi/dx^3), \quad (13.14)$$

gdzie $C_s \text{ N m}^4$ — sztywność nieswobodnego skręcania jest zależna od kształtu przekroju i proporcjonalna do modułu E .

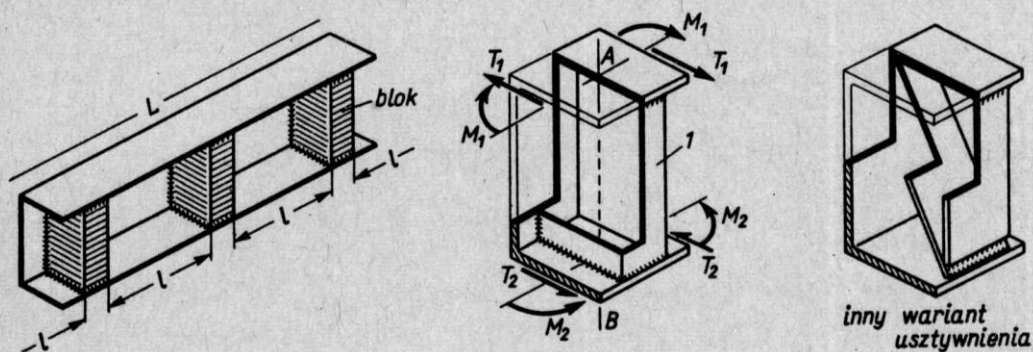
Dla trzech często stosowanych profili wielkości \varkappa i C_s daje tabl. 13.1. Informacja o C_s wystarcza do określenia $\theta(x)$ z równania (13.11), informacje o \varkappa umożliwiają wyznaczenie pełnego obrazu naprężeń σ_n decydujących o bezpieczeństwie (zadanie 1 art. 13.3). Odrębną grupę stanowią profile, w których ścianki wychodzą z jednego punktu. Dla takich profili $C_s = 0$, co oznacza, że przeniesienie momentu M_s ma zawsze postać swobodnego skręcania, przy którym, jak wiemy, profile otwarte są wiotkie. Cecha ta stanowi zaletę w tych zagadnieniach, gdy zależy nam na podatności ustroju, nieczułości na błędy montażu itp., jest zaś wadą w przypadkach, gdy pożądana jest sztywność ustroju.

Tablica 13.1

Parametry nieswobodnego skręcania niektórych profili

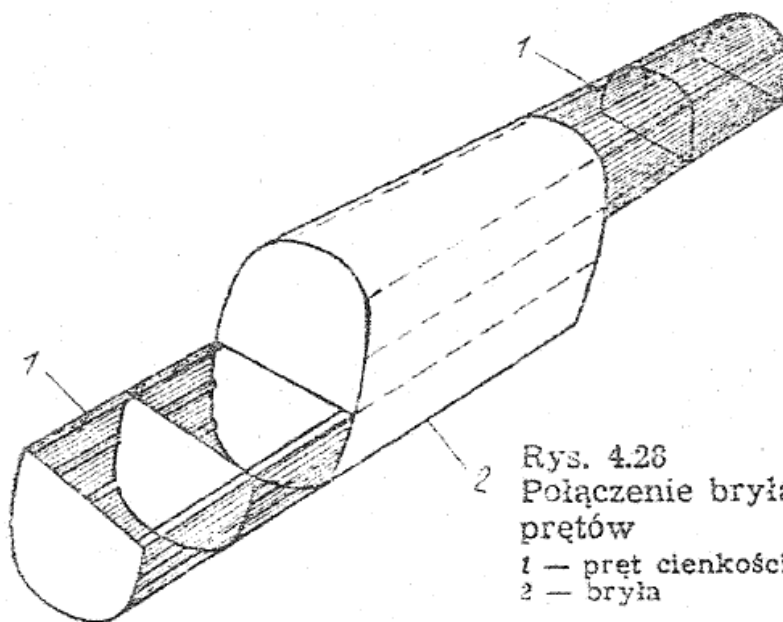
Nr	Typ profilu	Położenie SP	Obraz i wartość σ_n	Sztywność C_s
1		$e_y = \frac{b(1+2\psi)}{2(1+\psi+\eta)}$ $\psi = \frac{A_p}{b\delta_p}$ $\eta = \frac{h\delta}{6b\delta_p}$	$\kappa_1 = \frac{1+2\eta}{4(1+\psi+\eta)}$ $\kappa_2 = -\frac{1+2\psi}{4(1+\psi+\eta)}$ $\kappa_3 = -\kappa_2, \kappa_4 = -\kappa_1, F_u = bh$	$C_s = \frac{2Eb^3h^2\delta_p}{3} \times$ $\times [\kappa_1^2(1+3\psi) + \kappa_1\kappa_2 + \kappa_2^2(1+3\eta)]$
2		$SP \equiv SC$ $\psi = \frac{A_p}{b\delta_p}$ $\eta = \frac{h\delta}{6b\delta_p}$	$\kappa_1 = \frac{1+6\eta}{4(1+\psi+3\eta)}$ $\kappa_2 = -\frac{1+2\psi}{4(1+\psi+3\eta)}$ $\kappa_3 = \kappa_2, \kappa_4 = \kappa_1, F_u = bh$	$C_s = \frac{2Eb^3h^2\delta_p}{3} \times$ $\times [\kappa_1^2(1+3\psi) + \kappa_1\kappa_2 + \kappa_2^2(1+9\eta)]$
3		$e_z = \frac{h}{1+\psi}$ $\psi = \left(\frac{b''}{b'}\right)^3 \left(\frac{\delta_p''}{\delta_p'}\right)$	$\kappa_1 = -\kappa_2 = \frac{\psi}{2(1+\psi)}$ $\kappa_3 = -\kappa_4 = \frac{1}{2(1+\psi)} \frac{b''}{b'}$ $F_u = b'h$	$C_s = \frac{Eb'^3h^2\delta_p'\psi}{12(1+\psi)}$
4		Przy dowolnych wymiarach, grubości, liczbie i ustawieniu ścianek płaskich zawsze $\sigma_n \equiv 0, C_s \equiv 0$		

Efektywną metodą zwiększenia sztywności, a jednocześnie zmniejszenia σ_n w skręcanym profilu otwartym, w którym $C_s \neq 0$, jest skrócenie jego długości l . Zrealizowanie tego osiągamy wstawiając w krótkich odstępach elementy l (rys. 13.27), które wespół z zasadni-



Rys. 13.27. Usztywnienie profilu otwartego

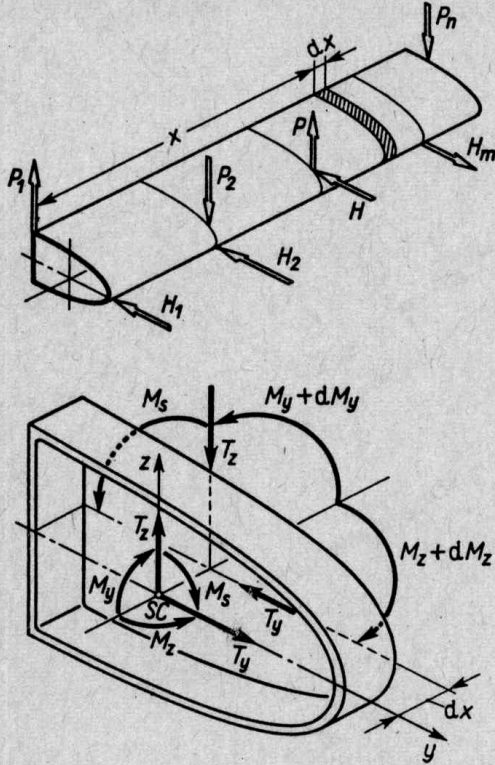
czym profilem przekształcają te części pręta w bloki usuwające swobodę spaczenia w tych miejscach⁽¹⁾. W wyniku zamiast pierwotnego pręta o długości L , mamy szereg krótkich prętów l , których stan jest identyczny z rozpatrzonym w zadaniu 3 art. 13.3. Podobny efekt uzyskujemy dając zamiast elementu l dwa płaskowniki, tak jak podaje rysunek.



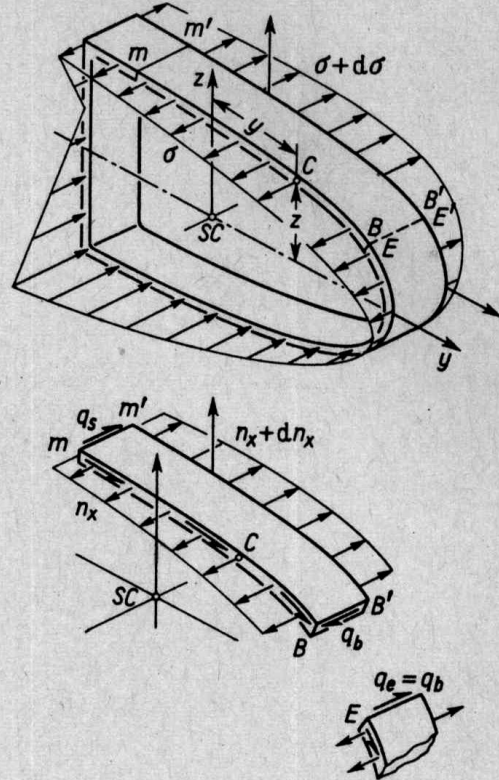
Rys. 4.26
Połączenie bryłą cienkościennych
prętów
1 – pręt cienkościenny,
2 – bryła

1.4. Rury jednoobwodowe

Działanie dowolnego układu obciążeń poprzecznych wywołuje w badanym plasterku takiej rury wysięk o składowych M_y, M_z, M_s, T_y i T_z (rys. 13.10). Przyjmujemy, że naprężenia normalne σ (rys. 13.11) zależą tylko od momentów M_y i M_z i określone są jak



Rys. 13.10. Obciążenie i wysięk przekroju w rurze jednoobwodowej



Rys. 13.11. Określenie naprężeń σ i wydatków q_s w rurze

przy zgięciu poprzecznym prętów o przekroju otwartym, z wzoru (6.1a), a wydatki n_x z wzoru (13.3).

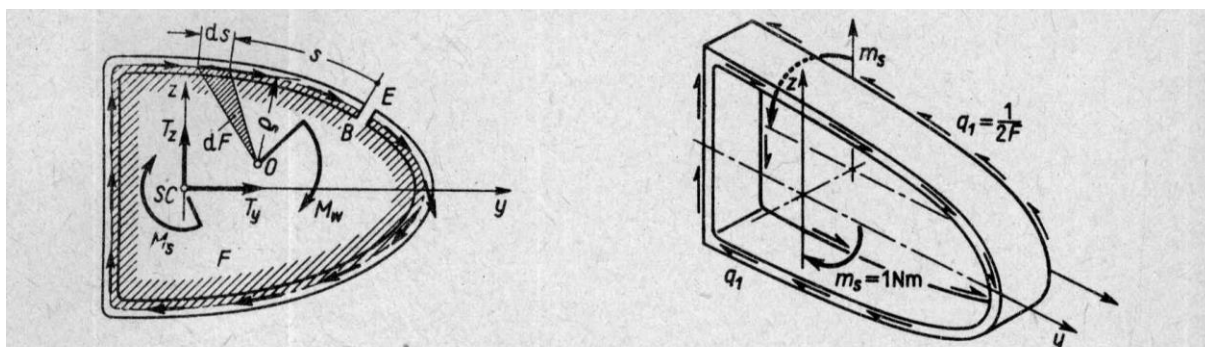
Aby z kolei określić wydatki q_s , wprowadźmy dodatkowe przecięcie BB' badanego plasterka rury. Na powstałych przy tym krawędziach BB' i EE' uwidocznione zostają wydatki q_b i $q_e = q_b$. W ten sposób wyznaczenie q_s w badanym punkcie m sprowadza się do znanego schematu (rys. 13.2) ze znaną wartością n_x . Wynik ostateczny różni się od wzoru (13.4) tylko tym, że obecnie występuje również składnik q_b , którego poprzednio nie było. Wobec tego

$$q_s = q_b + \frac{T_z S_y^{(s)}}{J_y} + \frac{T_y S_z^{(s)}}{J_z}, \quad (13.6a)$$

gdzie $S_y^{(s)}, S_z^{(s)}$ — momenty statyczne pola przekroju odcinka Bm .

Nie znany na razie wydatek q_b wyznaczamy z warunku równoważności⁽¹⁾ sumy elementarnych momentów $q_s ds$ względem dowolnie obranego punktu O i momentu M_w , jaki względem tegoż punktu dają siły T_z, T_y i moment M_s (rys. 13.12), czyli

$$M_w = \int_0^{s_c} q_s \varrho ds = q_b \int_0^{s_c} \varrho ds + \frac{T_z}{J_y} \int_0^{s_c} S_y^{(s)} \varrho ds + \frac{T_y}{J_z} \int_0^{s_c} S_z^{(s)} \varrho ds. \quad (a)$$



Rys. 13.12. Wydatki styczne w rurze jednoobwodowej

Zauważając, że $\varrho ds = 2 dF$, a suma takich składników jest podwojonym polem F ograniczonym środkową linią konturu mamy

$$q_b = \frac{M_w}{2F} - \frac{1}{2F} \left[\frac{T_z}{J_y} \int_0^{s_c} S_y^{(s)} \varrho ds + \frac{T_y}{J_z} \int_0^{s_c} S_z^{(s)} \varrho ds \right]. \quad (13.7a)$$

Wartość ta podstawiona do (13.6a) daje odpowiedź ostateczną.

Sam proces obliczeń zaleca się prowadzić w dwóch etapach. W pierwszym określamy wydatek q' i moment M'_q

$$q' = \frac{T_y S_y^{(s)}}{J_y} + \frac{T_z S_z^{(s)}}{J_z}, \quad M'_q = \frac{T_z}{J_y} \int_0^{s_c} S_y^{(s)} \varrho ds + \frac{T_y}{J_z} \int_0^{s_c} S_z^{(s)} \varrho ds \quad (b)$$

odpowiadające profilowi otwartemu ze swobodnymi krawędziami w miejscu BE i tym samym konturze co dana rura. Wykorzystujemy przy tym wszystkie uwagi z art. 13.1. W etapie drugim obliczamy wydatek q_b w miejscu przecięcia BE

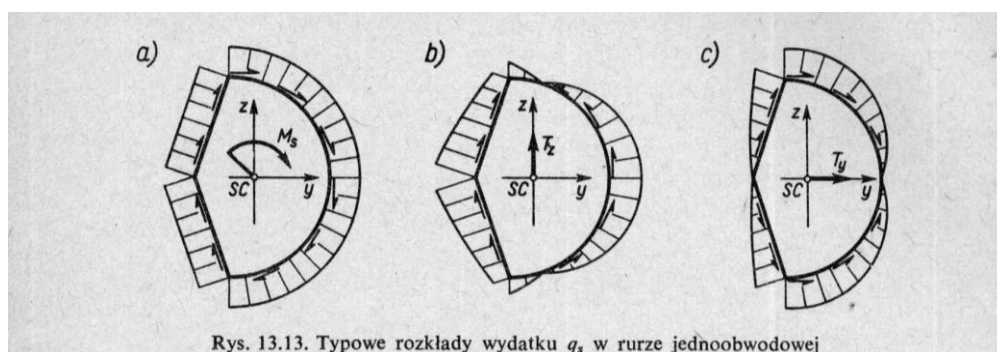
$$q_b = (M_w - M'_q)/2F, \quad (13.7b)$$

a następnie całkowity wydatek styczny

$$q_s = q_b + q'. \quad (13.6b)$$

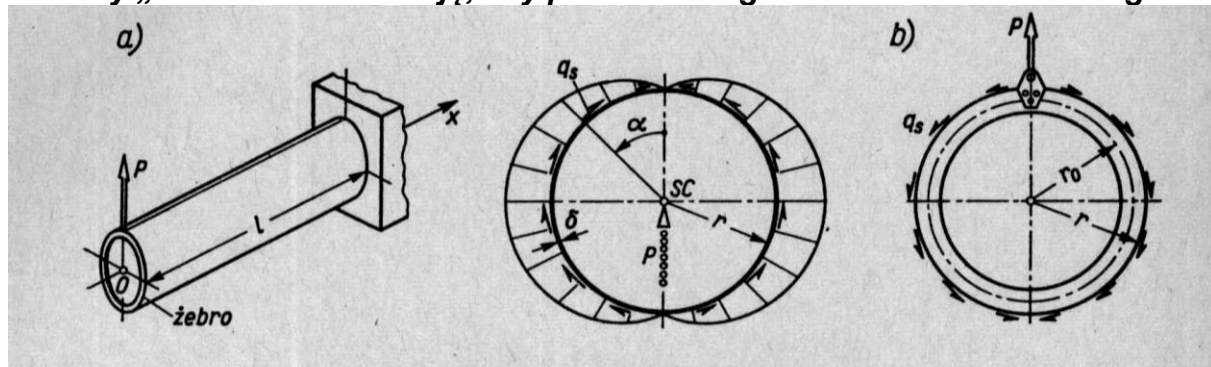
Zgodnie z ogólną regułą wyznaczania przemieszczeń szukany kąt θ jest równy liczbowo sumie prac we wszystkich elementach badanego jednostkowego plasterka, czyli

$$\Theta = \frac{1}{2GF} \int_0^{s_e} \frac{q_s ds}{\delta}.$$

Rys. 13.13. Typowe rozkłady wydatku q_s w rurze jednoobwodowej

1.5. Uwagi ogólne o pracy prętów cienkościennych

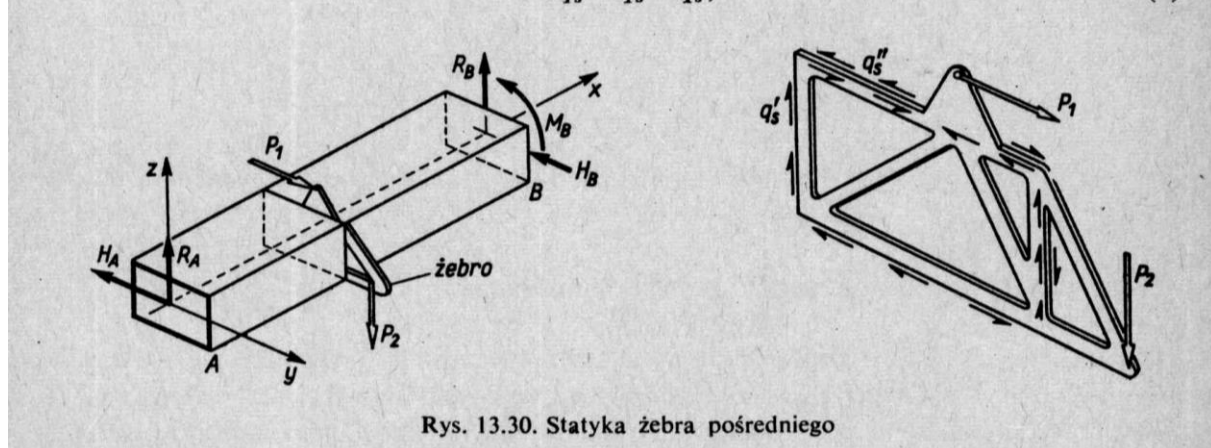
Każdy element płaszcza pręta cienkościennego pracuje w płaskim stanie naprężenia, w którym można w pełni wykorzystać materiał, osiągając przez to lekkość konstrukcji. **Musimy „zmusić” konstrukcję, aby pracowała wg schematu obliczeniowego.**



Rys. 13.29. Wprowadzenie obciążenia poprzecznego i statyka żebra

W podobny sposób postępujemy, gdy obciążenie układem sił P_1, P_2 przyłożone jest w przekroju pośrednim (rys. 13.30). W przekroju tym występuje przeskok sił tnących T_y, T_z oraz momentu M_s i towarzyszący temu przeskok Δq_s wydatków stycznych

$$\Delta q_s = q_s'' - q_s' \quad (b)$$

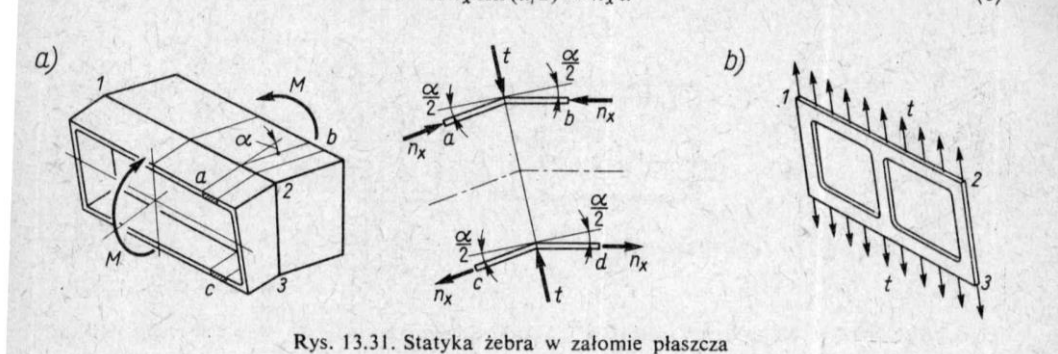


Rys. 13.30. Statyka żebra pośredniego

W celu prawidłowego wprowadzenia obciążenia poprzecznego w pręcie cienkościennym trzeba zastosować mocne pojedyncze żebro.

Innymi miejscami wymagającymi wzmocnienia są, nieuniknione w praktyce, załomy płaszcza (rys. 13.31a). Wywołane zginaniem takiego skrzynkowego pręta wydatki normalne n_x doznają raptownej zmiany kierunku w przekroju załomu 1, 2, 3. Aby zachować równowagę jednostkowego paska ab , należy w załomie dodać obciążenie ciągłe

$$t = 2n_x \sin(\alpha/2) \approx n_x \alpha \quad (c)$$



Rys. 13.31. Statyka żebra w załomie płaszcza